

DMLS TP-800

Kategória:	falra szerelt világítás
Gyártó:	LVD
Típuszám:	LVD-ZX10010
Származási ország:	Kína
Importőr, forgalmazó:	DML Hungary Kft.
Alkalmazás:	ipari létesítmények általános területei, raktárak, parkolók, közlekedők és egyéb, kis belmagasságú belső terek
Garancia (év):	5



Lámpatest



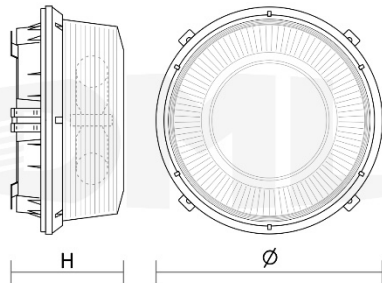
Szerkezet:	víz-, por- és korrózióálló, elektrosztatikusan felületkezelt, nagy nyomással présöntött alumínium		
Búra:	nagy hatásfokú és magas hő- és UV álló polikarbonát		
Tükör:	tükörfoncsorozott alumínium		
Szín:	szürke		
Súly (kg):	5,1		
Méret (mm):	Φ374xH186	Csomagolási méretek (mm):	430x430x260

Fényforrás és elektronika

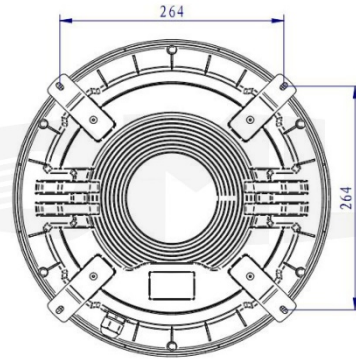
Fényforrás típus:	DMLS SATURN	Digitális vezérlő:	igen
Harmonikus tartalom:	<10%	Teljesítménytényező:	>0,98
Környezeti hőmérséklet:	-25-50°C	Működési frekvencia:	210 kHz

	40 W	50 W	80 W
Névleges feszültség (V):	AC 230, 277, 347, 110-277		
Energia felvétel (W):	45	54	86
Áramerősség (A):	0,21	0,25	0,4
Fényáram (lm):	3050	3650	6500
Fényhasznosítás (lm/W):	76	73	81
Színvisszaadási index (CRI):	> 80	> 80	> 80
Színhőmérséklet (K):	2700, 3500, 4000, 5000, 6500		
Élettartam (óra):	100 000		
Fel-, lekapcsolás hatása az élettartamra:	nincs		

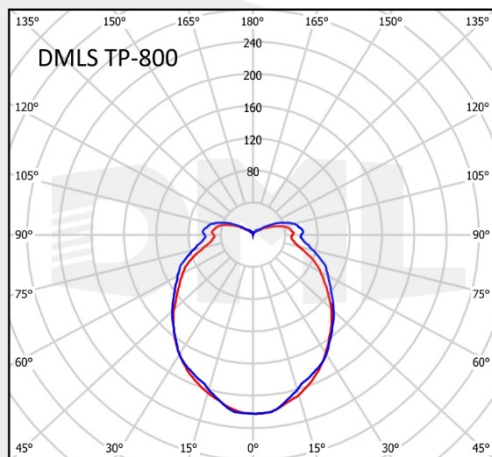
Méretetek



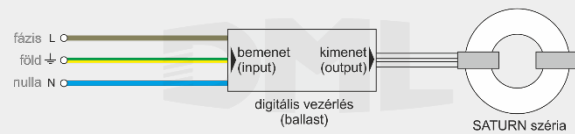
Szerelési rajz



Fényeloszlási görbe



Bekötési ábra



Szerelés

Rögzítési pontok száma: 4

Rögzítés típusa: csavar