

DMLS TC

Kategória:	álmennyezeti világítás
Gyártó:	LVD
Típuszám:	LVD-ZX60000
Származási ország:	Kína
Importőr, forgalmazó:	DML Hungary Kft.
Alkalmazás:	irodák, üzlethelyiségek, konferencia-, osztálytermek, egyéb beltéri alkalmazások
Garancia (év):	5



Lámpatest



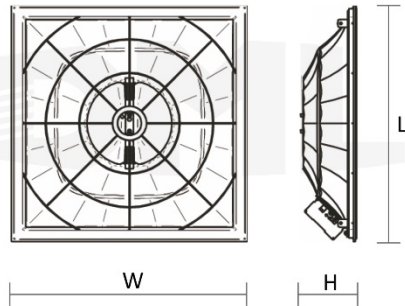
Szerkezet:	elektrosztatikusan felületkezelte, nagy nyomással présöntött alumínium		
Bura:	alumínium rácszat		
Tükör:	nagy tisztaságú, speciális kialakítású, magas reflexiójú, polírozott alumínium		
Szín:	fehér		
Súly (kg):	4,9		
Méreték (mm):	W593xL593xH140	Csomagolási méretek (mm):	630x630x180

Fényforrás és elektronika

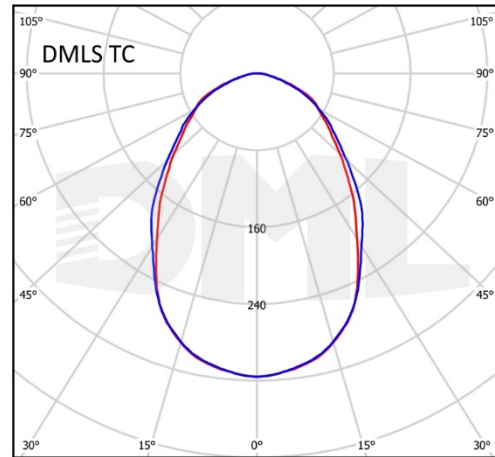
Fényforrás típus:	DMLS SATURN	Digitális vezérlő:	igen
Harmonikus tartalom:	<10%	Teljesítménytényező:	>0,98
Környezeti hőmérséklet:	-25-50°C	Működési frekvencia:	130/210 kHz

	40 W	50 W	80 W
Névleges feszültség (V):	AC 230, 277, 347, 110-277		
Energia felvétel (W):	45	54	86
Áramerősség (A):	0,21	0,25	0,4
Fényáram (lm):	3050	3650	6500
Fényhasznosítás (lm/W):	76	73	81
Színvisszaadási index (CRI):	> 80	> 80	> 80
Színhőmérséklet (K):	2700, 3500, 4000, 5000, 6500		
Élettartam (óra):	100 000		
Fel-, lekapcsolás hatása az élettartamra:	nincs		

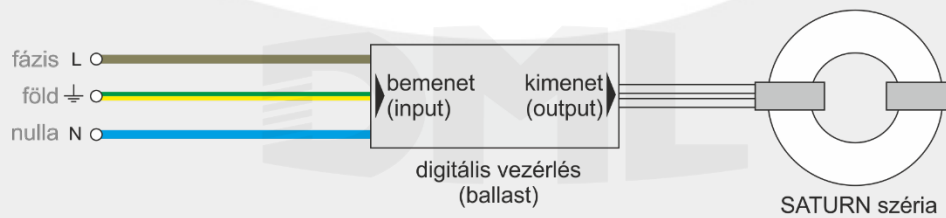
Méretetek



Fényeloszlási görbe



Bekötési ábra



Szerelés

Rögzítési pontok száma: 4

Rögzítés típusa: csavar