

DMLS RFS-007

Kategória:	reflektor
Gyártó:	LVD
Típuszám:	LVD-ZS21000, LVD-ZS22000, LVD-ZS23000
Származási ország:	Kína
Importőr, forgalmazó:	DML Hungary Kft. logisztikai területek, termelő üzemek, raktárak, sportpályák, parkolók, homlokzat megvilágítás, egyéb kül- és beltéri alkalmazások
Alkalmazás:	
Garancia (év):	5



Lámpatest



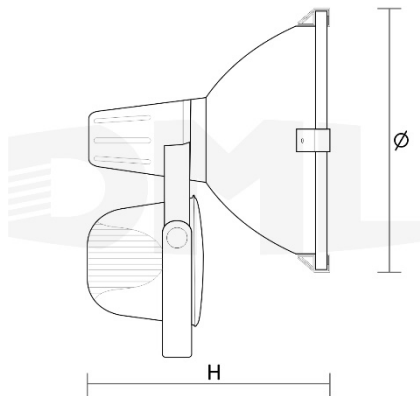
Szerkezet:	nagy nyomással présöntött alumínium
Búra:	kiváló fényáteresztő képességű, edzett üveg
Tükör:	tükörfoncsorozott alumínium
Szín:	fehér

	40 W	50 W	80 W	100 W	120 W	150 W	200 W	250 W	300 W
Súly (kg):			4		4			7,5	
Méret (mm):			Φ420xH380		Φ420xH380			Φ580xH480	
Csomagolási méretek (mm):			500x430xH410		500x430xH410			650x650x520	

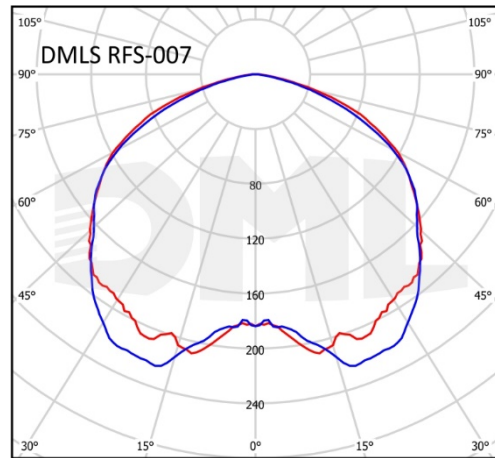
Fényforrás és elektronika

Fényforrás típus:	DMLS SATURN			Digitális vezérlő:			igen		
Harmonikus tartalom:	<10%			Teljesítménytényező:			>0,98		
Környezeti hőmérséklet:	-25-70°C			Működési frekvencia:			130/210 kHz		
	40 W	50 W	80 W	100 W	120 W	150 W	200 W	250 W	300 W
Névleges feszültség (V):	AC 230, 277, 347, 110-277								
Energia felvétel (W):	45	54	86	109	128	160	212	250	316
Áramerősség (A):	0,21	0,25	0,4	0,49	0,59	0,74	0,98	1,22	1,47
Fényáram (lm):	3050	3650	6500	8300	10000	12500	16500	20500	25000
Fényhasznosítás (lm/W):	76	73	81	83	83	83	82	82	83
Színvisszaadási index (CRI):	> 80	> 80	> 80	> 80	> 80	> 80	> 80	> 80	> 80
Színhőmérséklet (K):	2700, 3500, 4000, 5000, 6500								
Élettartam (óra):	100 000								
Fel-, lekapcsolás hatása az élettartamra:	nincs								

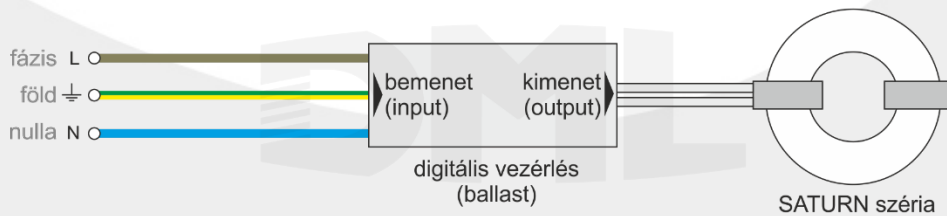
Méretetek



Fényeloszlási görbe



Bekötési ábra



Szerelés

Rögzítési pontok száma: 3

Rögzítés típusa: csavar